

20V耐圧 100mA出力低飽和型レギュレータ NJM2831のサンプル配布開始

20V耐圧低飽和型レギュレータで 据え置き型AV機器の消費電力低減が可能

新日本無線では、TVやDVD、AVアンプなどの据え置き型AV機器、デスクトップパソコン用クーリングファンモータなどの電源部に最適な20V耐圧100mA出力低飽和型レギュレータ、NJM2831の開発を完了しサンプル配布を可能としました。

新日本無線では、これまでポータブルMD/CD、携帯電話などのバッテリー駆動電子機器に適した、出力電圧5Vまでの低飽和型レギュレータを数多く製品化してきました。NJM2831は、これら当社従来製品の特長(ローノイズ、高精度(±1%)、高リップル除去比、セラミックコンデンサ対応など)を継承しつつ、耐圧20Vを実現した100mA出力低飽和型レギュレータです。

NJM2831は、2.0Vから16V (0.1ステップ) までの出力電圧ラインアップを有し、据え置き型AV機器(電源電圧8V、9V)、TV(9V、12V)、デスクトップパソコン用クーリングファン(12V)など、従来使えなかった電子機器への低飽和型レギュレータの採用を可能にしました。低飽和型レギュレータの採用は、従来の3端子レギュレータの入出力間電位差で生じていた電力損失を大幅に低減でき、ひいては電子機器の無駄な電力消費の低減を可能にします。さらに小型1.0 μ Fセラミックコンデンサ対応、ノイズバイパスコンデンサ内蔵、小型面実装パッケージ SOT-23-5(2.9 \times 2.8 \times 1.3mm)への搭載などで実装基板の小型化に貢献できます。

NJM2831の特徴は、当社従来製品に比べ

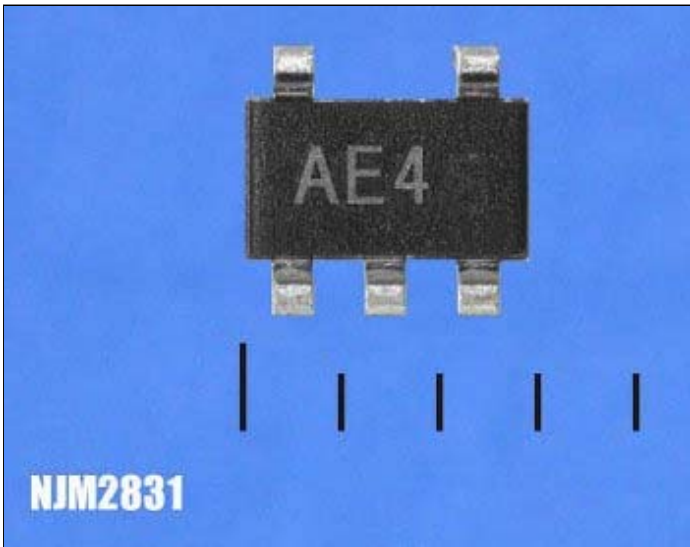
1. 20V耐圧
2. 出力電圧範囲 2.0V \sim 16V
3. 他特性は当社従来品と同等
 - 高精度出力電圧 \pm 1%
 - 高リップル除去比 75dB typ. @1kHz
 - 出力雑音電圧 45 μ Vrms typ.
 - 1.0 μ Fセラミックコンデンサ対応/ノイズバイパスコンデンサ内蔵

の特徴を有し、据え置き型AV機器電源、TV、モータ駆動電源などの従来の低飽和型レギュレータでは対応できなかった幅広い用途にお使いいただけます。

(2005年6月27日)

<開発製品一覧>

製品名	機能	応用	外形
NJM2831	20V耐圧 100mA低飽和型レギュレータ	据え置き型AV機器 TV、民生機器全般	SOT-23

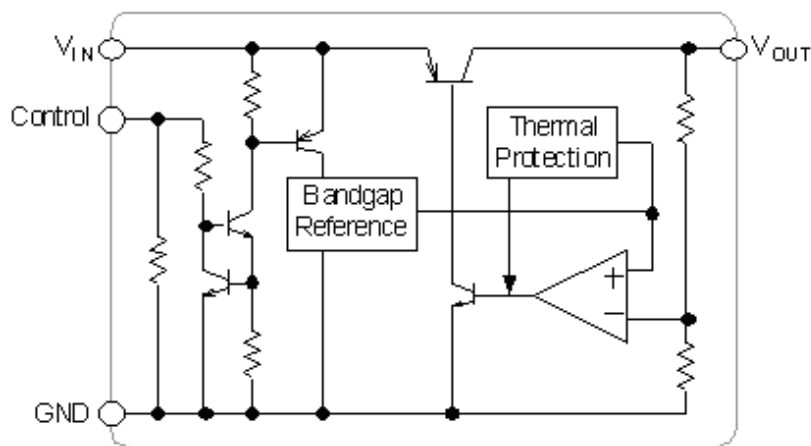


NJM2831

<製品の機能および特徴の概要>

- ・ 出力電圧範囲 2.0V~16.0V(0.1V step)
- ・ 出力電流 100mA max.
- ・ 耐圧 20V
- ・ 高リップル除去比 75dB typ. (@1kHz)
- ・ 高精度出力電圧 $\pm 1.0\%$
- ・ ローノイズ 45 μ Vrms typ.
- ・ 小型1.0 μ Fセラミックコンデンサ対応
- ・ ノイズバイパスコンデンサ内蔵
- ・ ON/OFF機能付
- ・ バイポーラ構造
- ・ 外形 [SOT-23\(MTP5\)](#) (2.9 × 2.8 × 1.3mm)

<ブロック図>



<生産予定/サンプル価格>

弊社では、NJM2831のサンプル配布を2005年6月より開始し、生産は2005年7月より月産50万個で立ち上げる予定です。なお、サンプル価格は@¥50です。